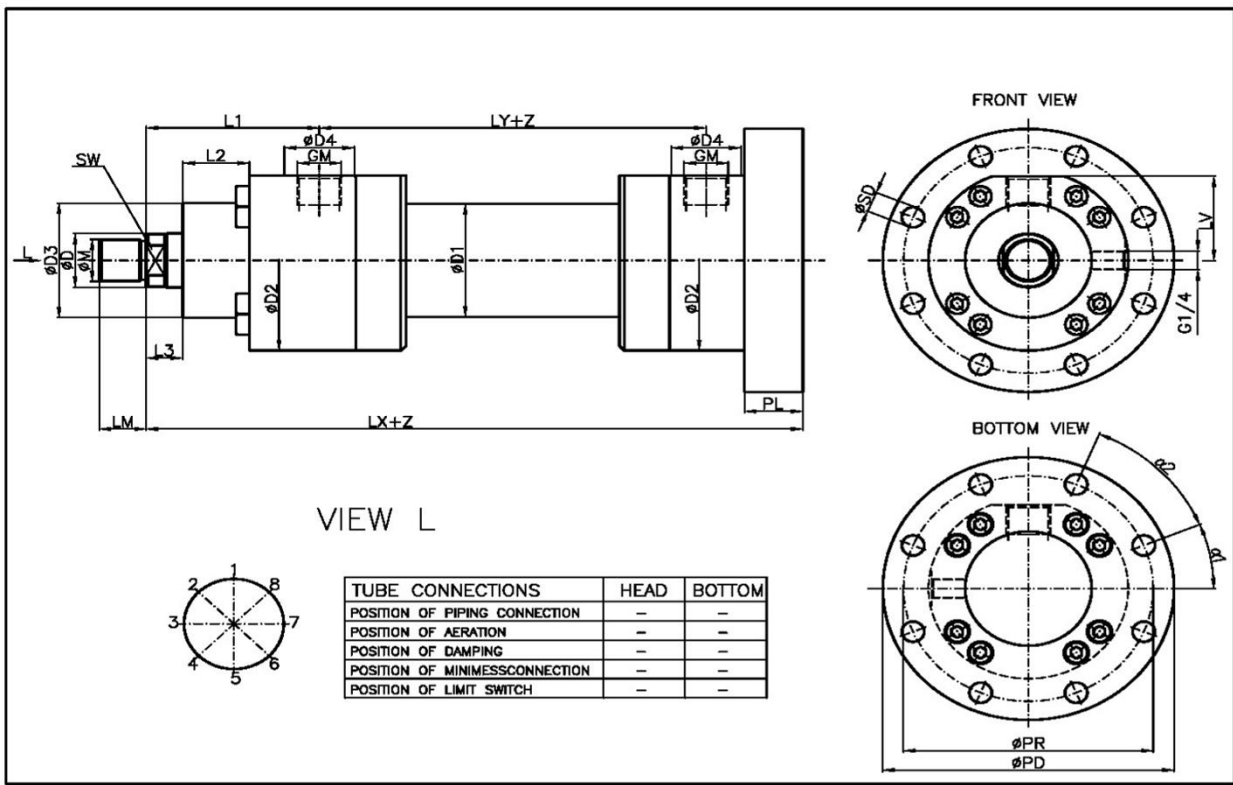


AVA01/FLB



ØD	Ød	LX	LY	M	LM	M	LM	SW	ØD1	ØD2	ØD3 f8	ØD4max. 0.5mm deep	GM	GM
40	22/28	256	120	M16x1.5	16	M18x2	30	17/22	50	88	51	34	G1/2	M22x1.5
50	28/36	263	120	M22x1.5	22	M24x2	35	22/30	65	102	64	34	G1/2	M22x1.5
63	36/45	297	133	M28x1.5	28	M30x2	45	30/36	75	120	76	42	G3/4	M27x2
80	45/56	315	146	M35x1.5	35	M39x2	55	36/46	95	140	92	42	G3/4	M27x2
100	56/70	375	171	M45x1.5	45	M50x3	75	46/60	115	170	119	47	G1	M33x2
125	70/90	432	205	M58x1.5	58	M64x3	95	60/75	145	206	134	58	G1 1/4	M42x2
140	90/100	470	219	M65x1.5	65	M80x3	110	75/85	170	226	156	58	G1 1/4	M42x2
160	100/110	535	240	M80x2	80	M90x3	120	85/95	185	265	180	65	G1 1/2	M48x2
180	110/125	585	264	M100x2	100	M100x3	140	95/110	210	292	185	65	G1 1/2	M48x2
200	125/140	610	278	M110x2	110	M110x4	150	110/120	235	310	228	65	G1 1/2	M48x2
ØD	Ød	LV	L1	L2	L3	ØPL	ØSD H13	ØPR js13	ØPD -1	α1	α2			
40	22/28	41	70	35	14	30	9	110	130	22.5°	45°			
50	28/36	48.5	99	35	18	30	11	132	155	22.5°	45°			
63	36/45	56.5	104	40	22	35	13,5	150	175	22.5°	45°			
80	45/56	67	121	40	20	35	13,5	180	220	22.5°	45°			
100	56/70	82	125	50	30	45	17,5	212	260	22.5°	45°			
125	70/90	99	154	55	32	50	22	250	295	22.5°	45°			
140	90/100	109.5	157	55	35	50	22	300	340	22.5°	45°			
160	100/110	129	204	65	40	60	30	315	370	22.5°	45°			
180	110/125	142.5	195	75	40	70	30	365	420	22.5°	45°			
200	125/140	152	195	80	40	75	33	385	460	22.5°	45°			